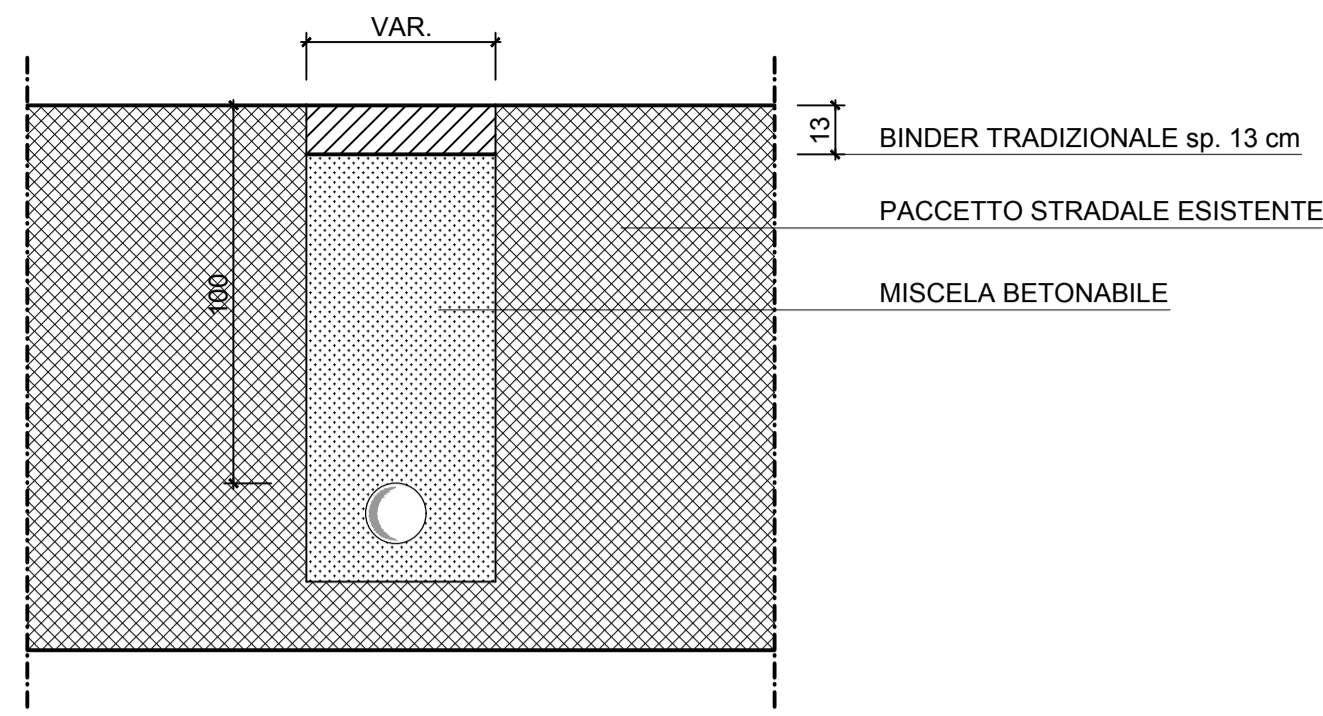


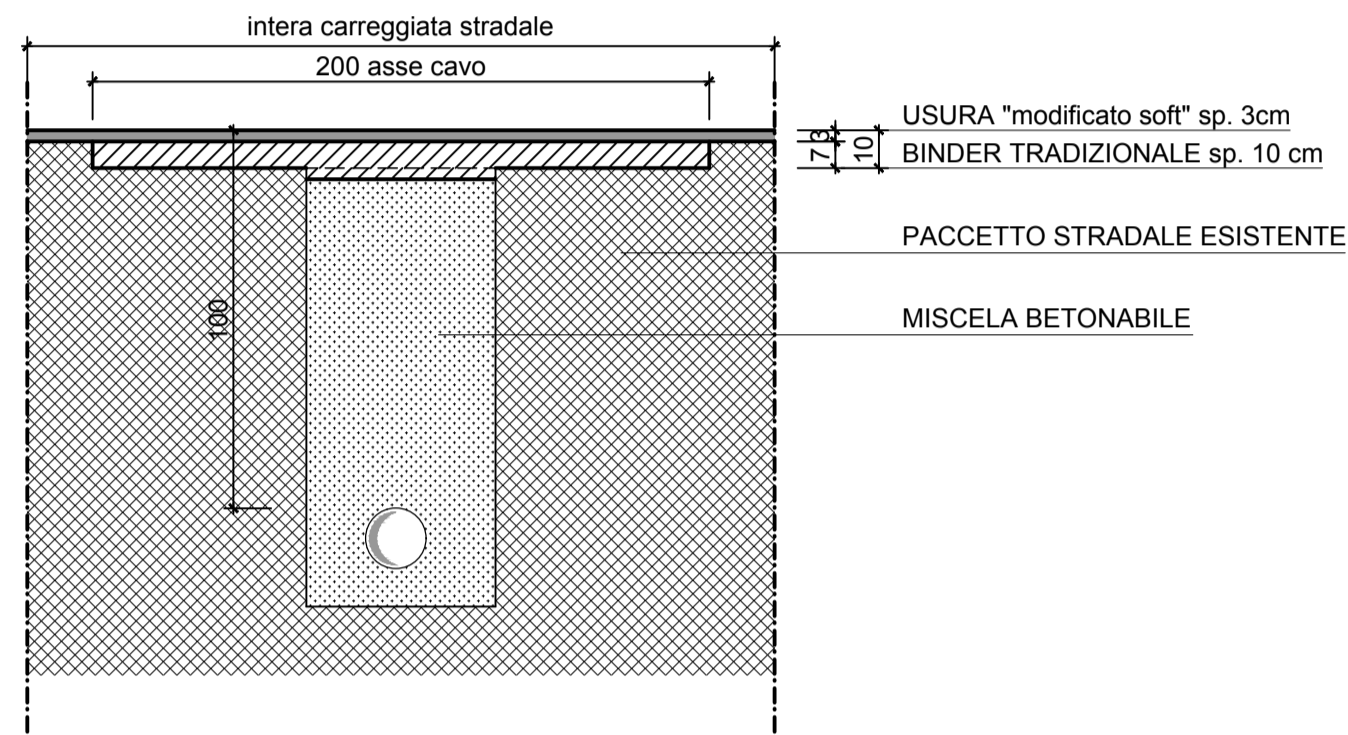
PARTICOLARE 1 - PAVIMENTAZIONE TIPO 1A

Scala 1:20 (rifacimento a seguito apertura cavi - ripristino provvisorio)



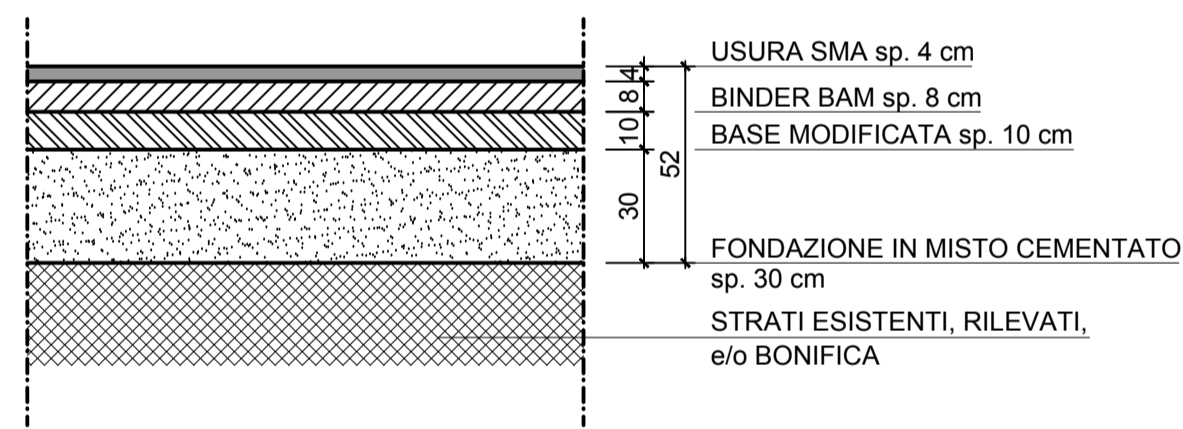
PARTICOLARE 2 - PAVIMENTAZIONE TIPO 1B

Scala 1:20 (rifacimento a seguito apertura cavi - ripristino definitivo)



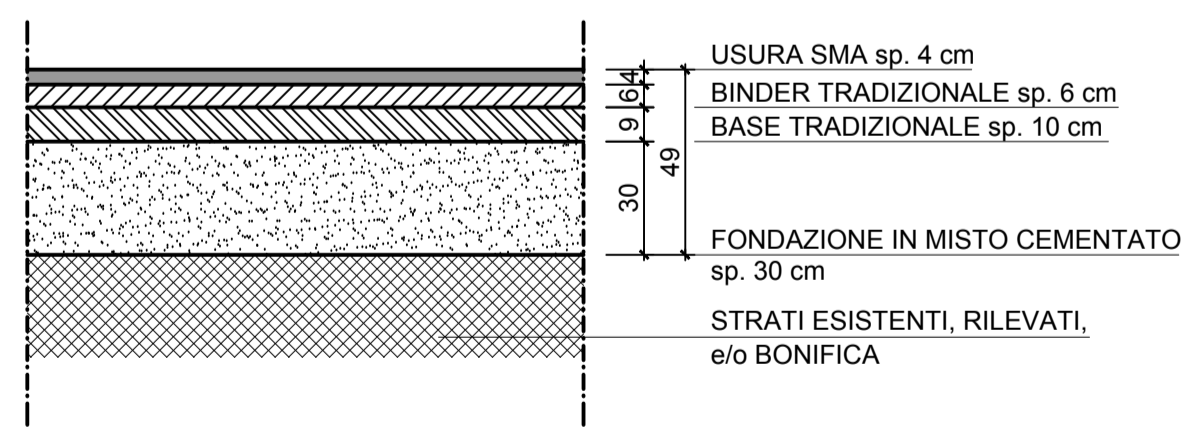
PARTICOLARE 3 - PAVIMENTAZIONE TIPO 2

Scala 1:20 (corsia filobus in sede protetta)



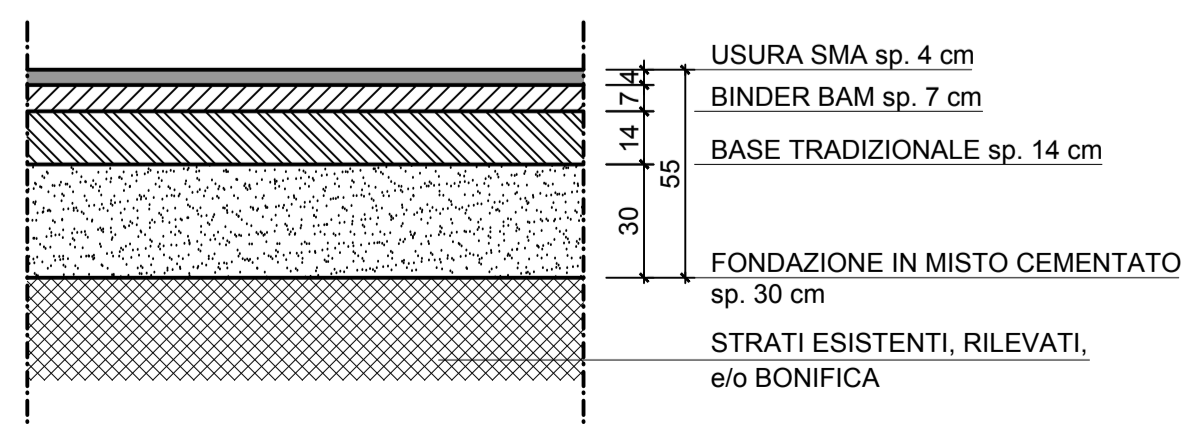
PARTICOLARE 4 - PAVIMENTAZIONE TIPO 3

Scala 1:20 (complanare via C. Colombo)



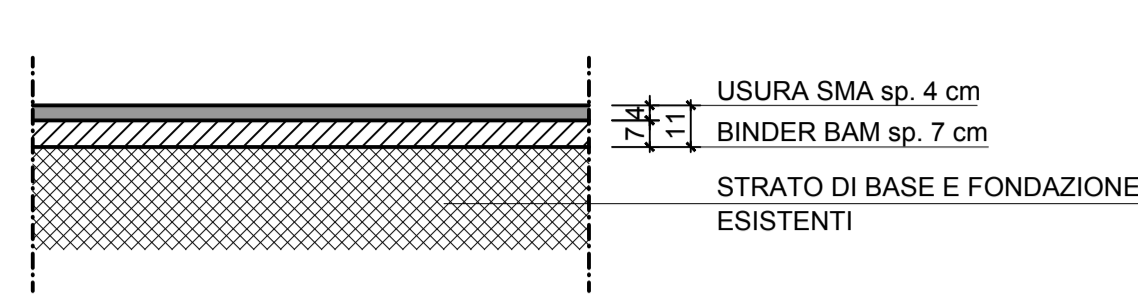
PARTICOLARE 5 - PAVIMENTAZIONE TIPO 4

Scala 1:20 (via C. Colombo / SR Pontina)



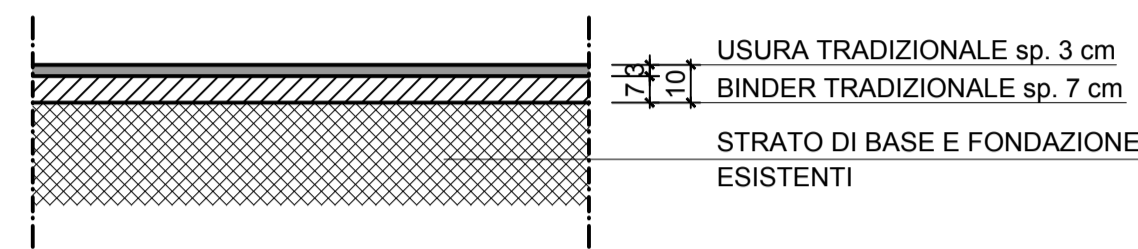
PARTICOLARE 6 - PAVIMENTAZIONE TIPO 5

Scala 1:20 (via C. Colombo / SR Pontina - ripristini su viabilità esistente)



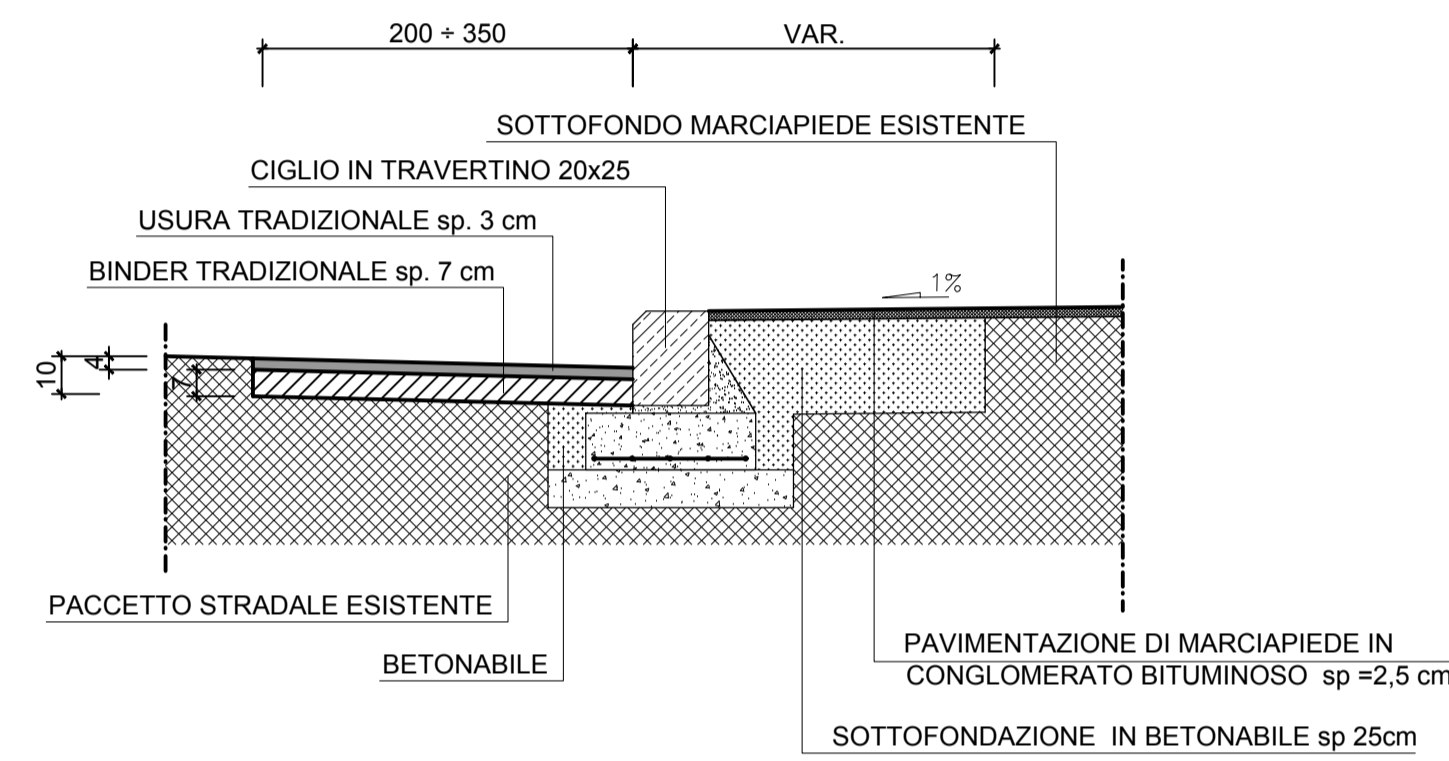
PARTICOLARE 7 - PAVIMENTAZIONE TIPO 6

Scala 1:20 (ripristini su viabilità esistente generica)



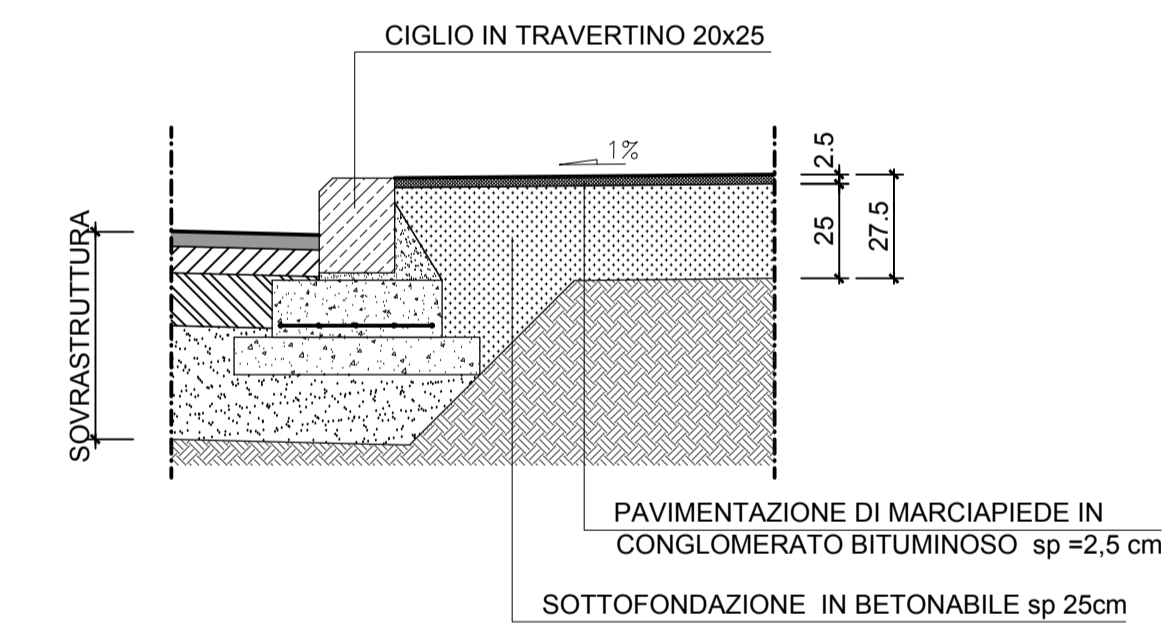
PARTICOLARE 8 - ALLARGAMENTO MARCIAPIEDE ESISTENTE

Scala 1:20



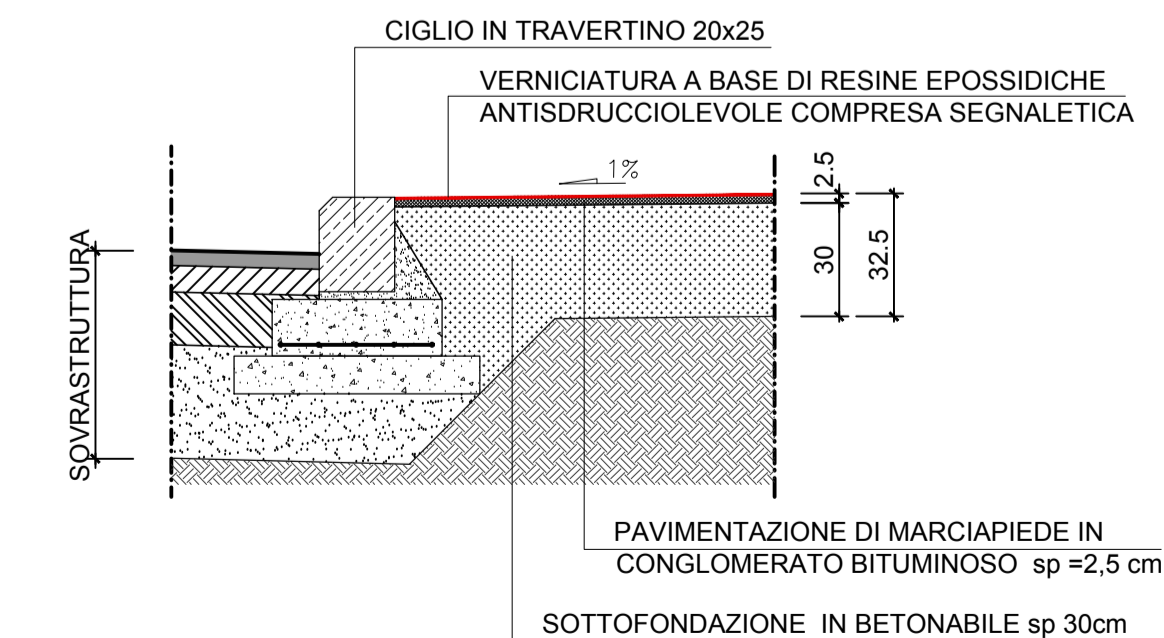
PARTICOLARE 9 - PAVIMENTAZIONE NUOVO MARCIAPIEDE

Scala 1:20



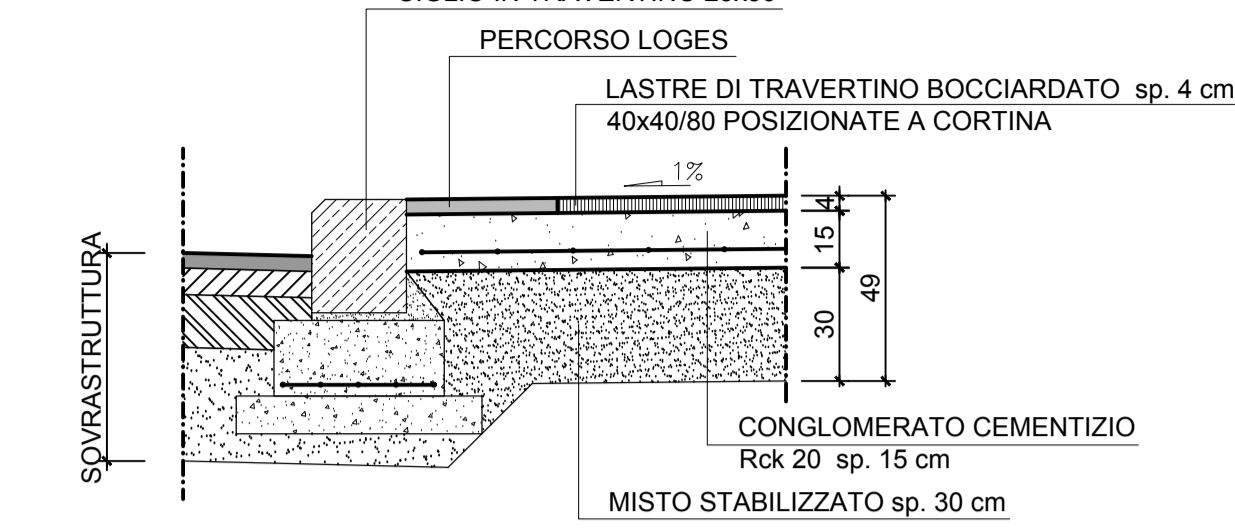
PARTICOLARE 10 - PAVIMENTAZIONE PISTA CICLABILE

Scala 1:20



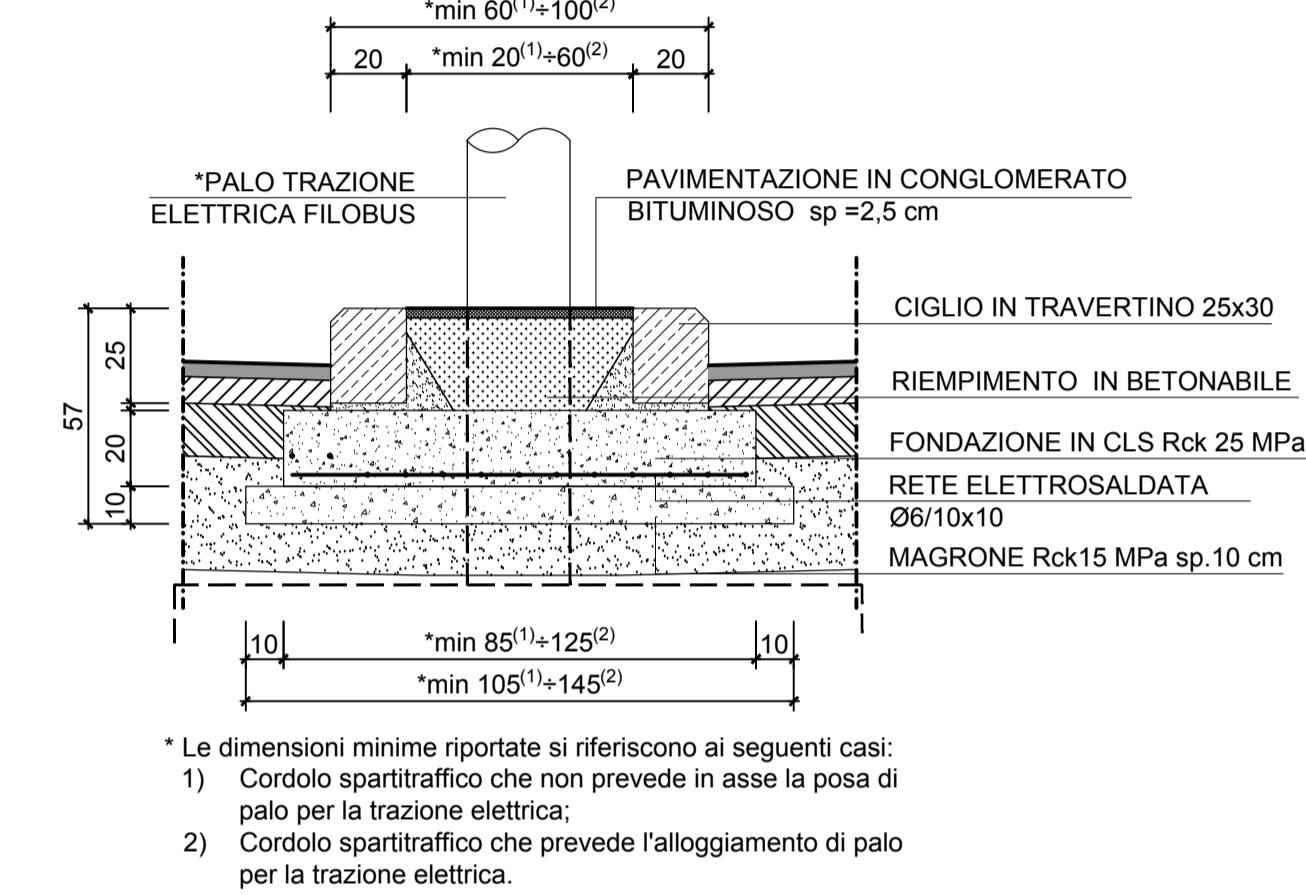
PARTICOLARE 11 - PAVIMENTAZIONE FERMATE

Scala 1:20



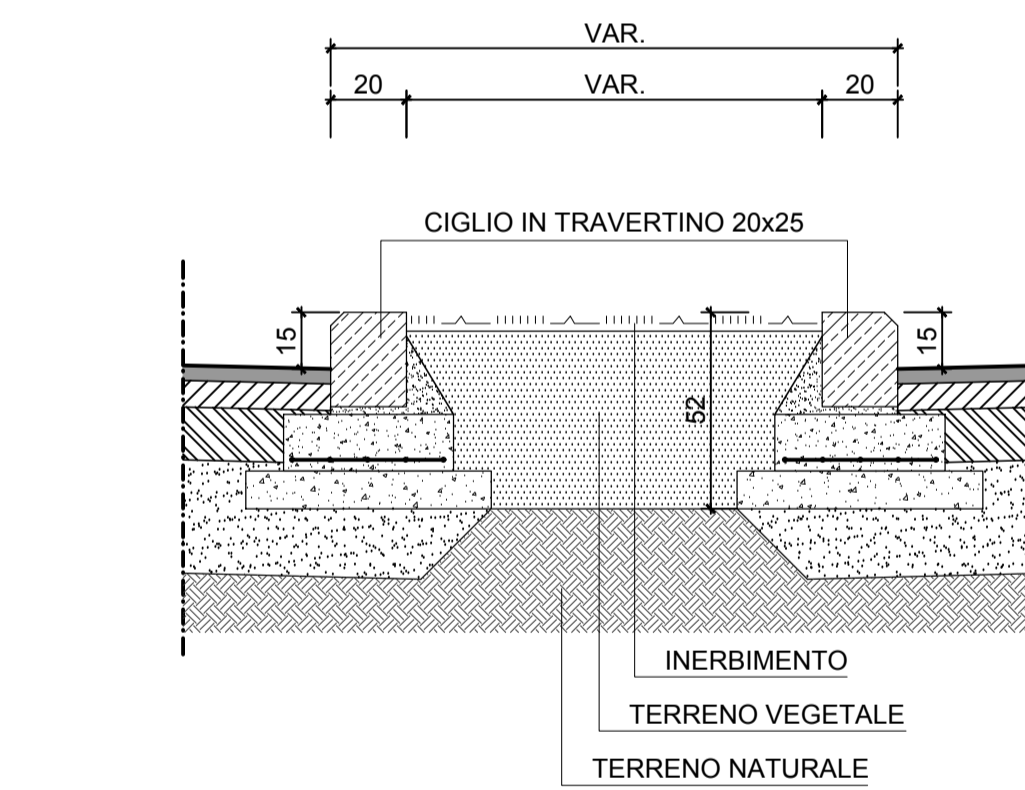
PARTICOLARE 12 - CORDOLO SPARTITRAFFICO

Scala 1:20



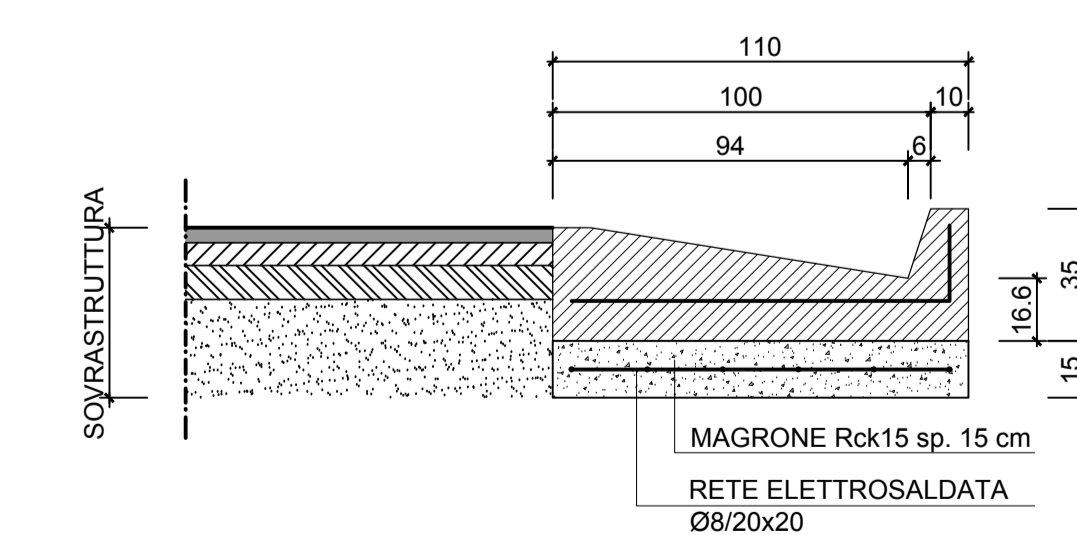
PARTICOLARE 13 - AIUOLA SPARTITRAFFICO

Scala 1:20



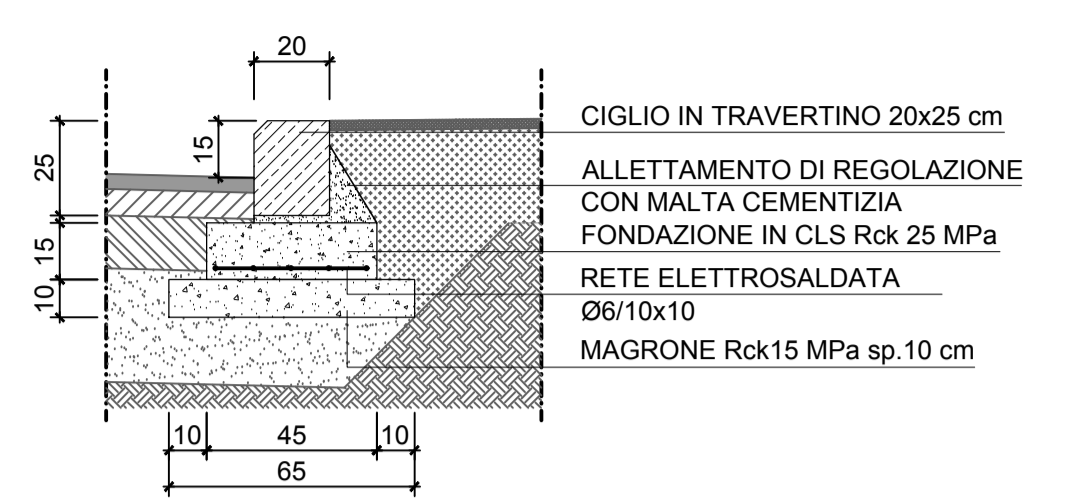
PARTICOLARE 14 - CUNETTA "FRANCESE" PREFABBRICATA

110X50X100 - Scala 1:20



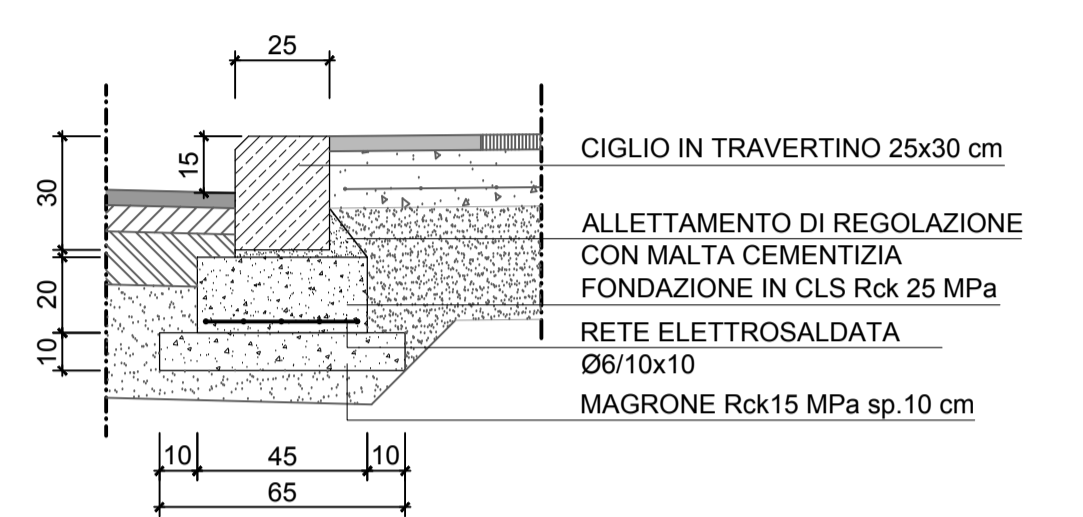
PARTICOLARE 15 - CIGLIO IN TRAVERTINO 20x25 cm

Scala 1:20



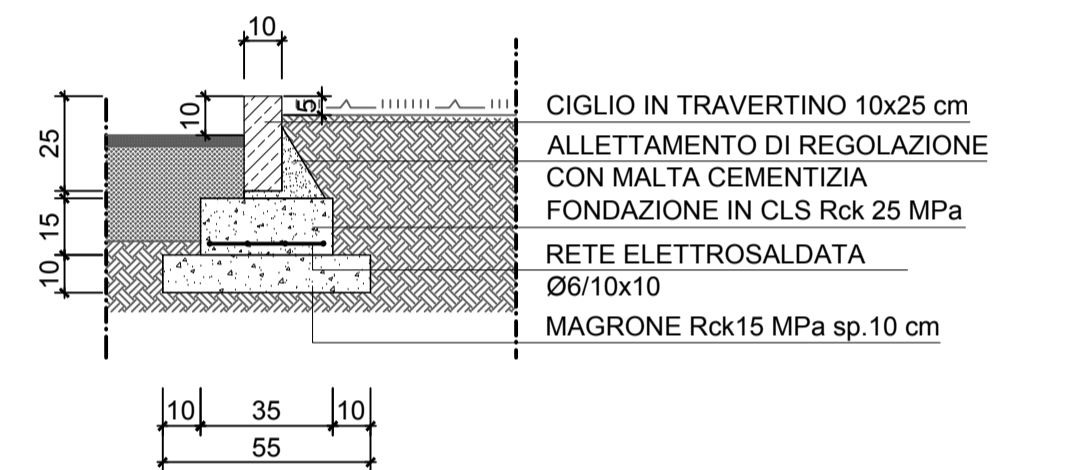
PARTICOLARE 16 - CIGLIO IN TRAVERTINO 25x30 cm

Scala 1:20



PARTICOLARE 17 - CIGLIO 10x25 cm

Scala 1:20



ROMA METROPOLITANE
DIRETTORE TECNICO:
DIREZIONE PROGETTAZIONE:
DIRETTORE DEI LAVORI:

ing. Luigi Napoli
Responsabile ing. Claudio Pasquali
ing. Dario Di Pietro

ROMA METROPOLITANE

SISTEMA DI TRASPORTO PUBBLICO A CAPACITA' INTERMEDIA A SERVIZIO DEI
CORRIDOI EUR-TOR DE' CENCI ED EUR LAURENTINA-TOR PAGNOTTA-TRIGORIA

RESPONSABILE DEL PROCEDIMENTO arch. M. Meloni	RESPONSABILE DIREZIONE PROGETTAZIONE ing. C. Pasquali	RESPONSABILE DI PROGETTO ing. M. Enchelli	RESPONSABILE AREA SPECIALISTICA xxx. Xxx Xxxx
--	--	--	--

CORRIDOIO EUR-TOR DE' CENCI - VARIANTE DI TRACCIATO
Conferenza di Servizi (27.11.2015 e 14.07.2017)

PROGETTO DEFINITIVO

PROGETTO
OPERE CIVILI

COMMESSA

T D C A 1 P E

CODIFICA

T U D T D C P D O X 0 0 2 A

rev	data	descrizione	redatto	verificato RP	approvato DP	autorizzato RfP
A	Settembre 2015	Emissione per CBS	geom. M. Perri	ing. M. Enchelli	ing. C. Pasquali	arch. M. Meloni
B	Ottobre 2017	PROGETTO ESITO CBS	geom. A. Rapone	ing. M. Enchelli	ing. C. Pasquali	arch. M. Meloni
C						

scala

1:20

CODIFICA

T U D T D C P D O X 0 0 2 A